

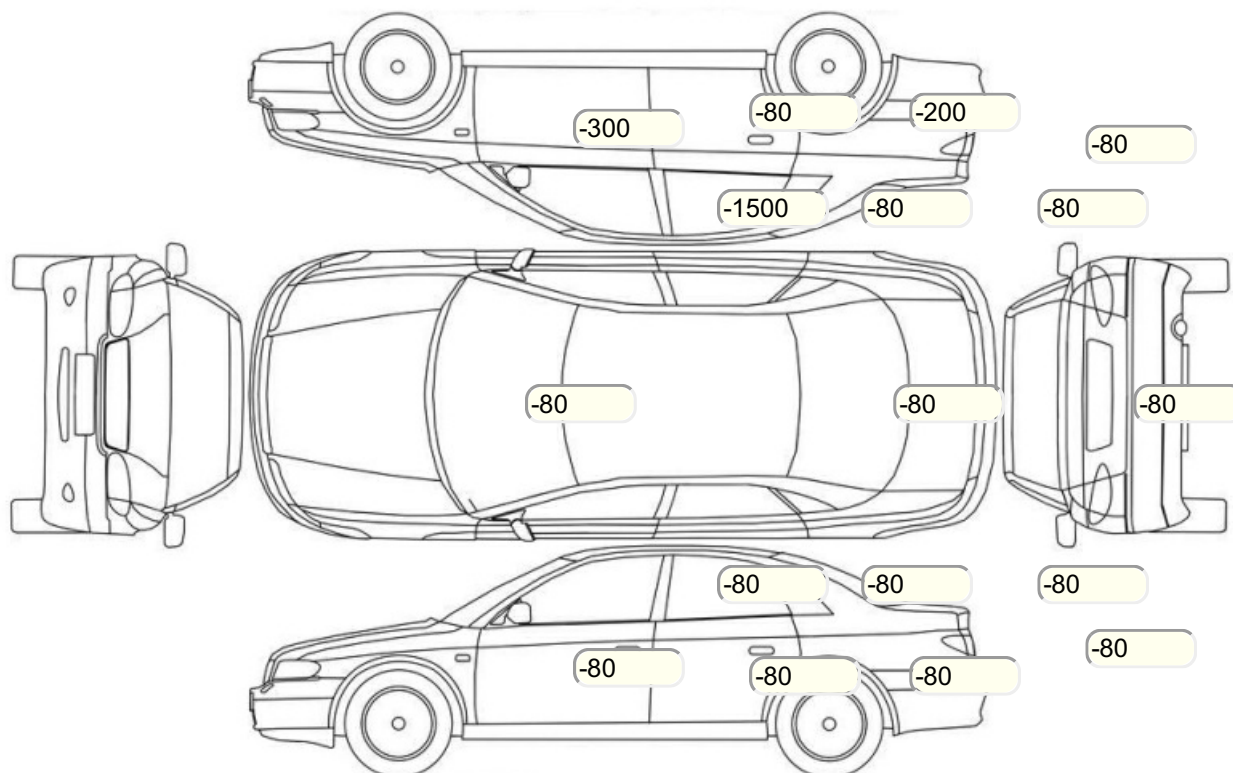
Акт осмотра автомобиля

г. Москва

03.10.2024

Марка	Great Wall	Модель	Hover H3
Год	01/01/2011	Пробег	191636 км
ВИН	Z8PFF3A5XBA013618	Цвет	Серый
Двигатель	1997 см / Бензин	Коробка передач	механическая коробка
Тип кузова	Внедорожник 5 дв.	Привод	полный привод
ПТС	Оригинал	Кол-во регистраций	1
Кол-во ключей	2	Гарантия до	/Нет
Предварительная оценка		Второй комплект колес/шин	Нет

Осмотр состояния ЛКП, мкр



Повреждения экс- и интерьера

Элемент	Состояние ЛКП элемента	Повреждение
Бампер задний	x	x
Бампер передний	x	x
Дверь задняя левая		Коррозия, Многочисленные сколы, Потертость
Дверь задняя правая	Вторичный частичный окрас	
Дверь передняя правая	Деталь заменена	Вмятина, Коррозия, Потертость, Царапина
Крыло заднее левое		Коррозия, Многочисленные сколы
Крыло переднее левое		Коррозия
Крыло переднее правое	Ремонт, Вторичный окрас	Вмятина, Коррозия, Царапина
Крышка или дверь багажника		Коррозия, Многочисленные сколы, Потертость
Правая передняя стойка	Вторичный частичный окрас, Ремонт	

Комплектация

- 1 Подушки безопасности 2
- 2 Регулировка руля В 1 направлении
- 3 Регулировка сиденья переднего пассажира Механическая
- 4 Регулировка сиденья водителя Механическая
- 5 Обогрев сидений Передние
- 6 Динамики 4
- 7 Система кондиционирования воздуха Климат (1 зона)
- 8 Усилитель руля Гидроусилитель
- 9 Электростеклоподъемники Все
- 10 Передние противотуманные фары
- 11 Центральный замок
- 12 Подушка безопасности пассажира
- 13 Подушка безопасности водителя
- 14 Антиблокировочная система (ABS)
- 15 Подогрев передних сидений
- 16 Темный салон
- 17 Штатная сигнализация

Результаты диагностики

<p align="center">Красный - необходимо принять меры, желтый - рекомендуется принять меры, зеленый - внешне в порядке нет записей - не проверялось, или визуальная проверка невозможна</p>					
		Необходимо принять меры (К)	Рекомендуется принять меры (Ж)	Внешне в порядке (З)	Комментарий
Внешний осмотр					
1	Фары: габариты, ближний, дальний свет	X			Оплавлены
2	Указатели поворота, аварийная сигнализация			X	
5	Подсветка номера		X		
6	Задние фонари: габариты, стоп-сигнал		X		
10	Ветровое стекло - состояние	X			Трещина лобового стекла
11	Стеклоочиститель передний		X		Не плотно прилегает
13	Стеклоочиститель задний		X		Щетка мажет; Посторонний звук, скрип, стук при работе стеклоочистителя
Комментарии, примечания					
Проверил:					Техник Т.Т.
Клиент ознакомлен.:					
Внутренний осмотр					
1	Звуковой сигнал		X		Слабый сигнал
5	Внутреннее освещение			X	
11	Проверка стеклоподъемников			X	
17	Состояние панели приборов		X		Царапины; Потеря цвета, выгорело покрытие
18	Состояние обивки потолка	X			Заломы потолка
20	Проверка работы сцепления	X			Шум выжимного подшипника
21	Проверка стояноч. тормоза	X			Нет возможности отрегулировать ручник требуется замена тормозных колодок
26	Работа ЦЗ лючка топливного бака			X	
27	Состояние обивки багажного отделения			X	
30	Состояние обивки сидений: Водительское сиденье			X	
31	Состояние обивки сидений: Пассажирское сиденье			X	
42	Запуск двигателя: Инерционный привод стартера (Бендикс)			X	
43	Состояние рукоятки КПП			X	
44	Проверка показания одометра/Оценка пробега			X	
45	Запуск двигателя	X			Вибрация при работе ДВС
Комментарии, примечания					
Проверил:					Техник Т.Т.
Клиент ознакомлен.:					
Проверка под капотом					
1	Интеркуллер			X	
2	Состояние приводных ремней и роликов			X	
3	Состояние топливной системы/подтекание		X		Коррозия топливных трубок
6	Состояние подушек ДВС	X			Надрыв левой подушки; Надрыв правой подушки
7	Состояние подушек КПП	X			Надрыв нижней подушки
8	Состояние АКБ			X	
14	ДВС: уровень масла, качество, подтекание	X			Течь прокладки клапанной крышки; Течь поддона двигателя; Течь передней крышки ДВС
15	ДВС Проверка впускного коллектора на герметичность: Впускной коллектор			X	
16	Клапанная крышка - уровень/качество масла/подтекание			X	

17	Система охлаждения/ уровень/качество охлаждающей жидкости/подтекание		X		Запотевание патрубков охлаждения; Загрязнены радиаторы системы охлаждения и кондиционера
18	Система охлаждения/ уровень/качество охлаждающей жидкости/подтекание: Водяной насос		X		Запотевание помпы
19	Система охлаждения/ уровень/качество охлаждающей жидкости/подтекание: Термостат			X	
20	Тормозная система/уровень/качество тормозной жидкости/подтекание: Вакуумный усилитель			X	
21	Тормозная система/уровень/качество тормозной жидкости/подтекание: Главный тормозной цилиндр			X	
22	Насос ГУР/уровень/качество жидкости ГУР/подтекание/шумность: Насос ГУР		X		Запотевание насоса ГУР
23	Рулевая рейка/рулевой редуктор/люфт/посторонние звуки/закусывание/подтекание: Рулевая рейка	X			Люфт рулевой рейки
26	Тормозная система/ уровень / качество тормозной жидкости / подтекание			X	
Комментарии, примечания					
Проверил:					Техник Т.Т.
Клиент ознакомлен::					
Проверки идентификационных номеров и маркировочных табличек					
Комментарии, примечания					
Проверил:					Техник Т.Т.
Клиент ознакомлен::					
Проверка с использованием диагностического прибора (заполняется механиком- диагностом)					
10	Проверка работы вентилятора охлаждения ДВС, считывание кодов неисправностей			X	
Комментарии, примечания					
Проверил:					Техник Т.Т.
Клиент ознакомлен::					
Автомобиль на подъёмнике/Автомобиль поднят наполовину/Передняя часть					
1	Передние ступичные подшипники			X	
2	Колодки тормозные передние	X			Остаток тормозной накладки 3мм или меньше
3	Диски тормозные	X			Износ дисков более 80%
4	Амортизаторы, отбойники, пружины, работоспособность пневмо- баллонов	X			Течь амортизатора левого; Течь амортизатора правого
5	Проверка переднего тормозного суппорта, свободный ход направляющих, состояние пыльников, течь тормозной жидкости			X	
Комментарии, примечания					
Проверил:					Техник Т.Т.
Клиент ознакомлен::					
Автомобиль на подъёмнике/Автомобиль поднят наполовину/Задняя часть					
1	Задние ступичные подшипники			X	
2	Колодки тормозные задние	X			Остаток тормозной накладки 3мм или меньше
3	Диски тормозные/барабаны	X			Износ дисков более 80%
Комментарии, примечания					
Проверил:					Техник Т.Т.
Клиент ознакомлен::					
Автомобиль на подъёмнике/Автомобиль поднят наполовину/Снаружи автомобиля					
Комментарии, примечания					
Проверил:					Техник Т.Т.
Клиент ознакомлен::					

Автомобиль на подъёмнике/Автомобиль поднят целиком/Передняя часть					
16	Выпускной коллектор, катализаторы (наличие)			X	
Комментарии, примечания					
Проверил:				Техник Т.Т.	
Клиент ознакомлен::					
Автомобиль на подъёмнике/Автомобиль поднят целиком/Задняя часть					
Комментарии, примечания					
Проверил:				Техник Т.Т.	
Клиент ознакомлен::					
Автомобиль на подъёмнике/Автомобиль поднят целиком/Проверка последствий ДТП					
1	Проверка рамы а/м (при наличие)	X			Снила рама
5	Проверка передней панели кузова	X			Следы ДТП, некачественный кузовной ремонт
6	Проверка задней панели кузова	X			Следы ДТП, некачественный кузовной ремонт
7	Проверка днища кузова	X			Следы некачественного кузовного ремонта; Имеется сквозная коррозия днища
Комментарии, примечания					
Проверил:				Техник Т.Т.	
Клиент ознакомлен::					

Примечание: если какой-либо пункт оставлен пустым, он не проверялся.

Срок действия акта:					
Специалист по оценке и выкупу Васильев В.В. Подпись:		Маркина И.Ю. Подпись:		Телефон:	Дата: